

**zehnder** *dualis plus*

**zehnder**



DESIGN **PLUS**

# zehnder dualis plus

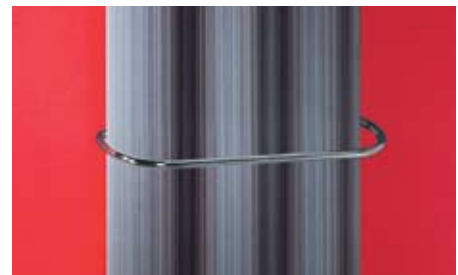
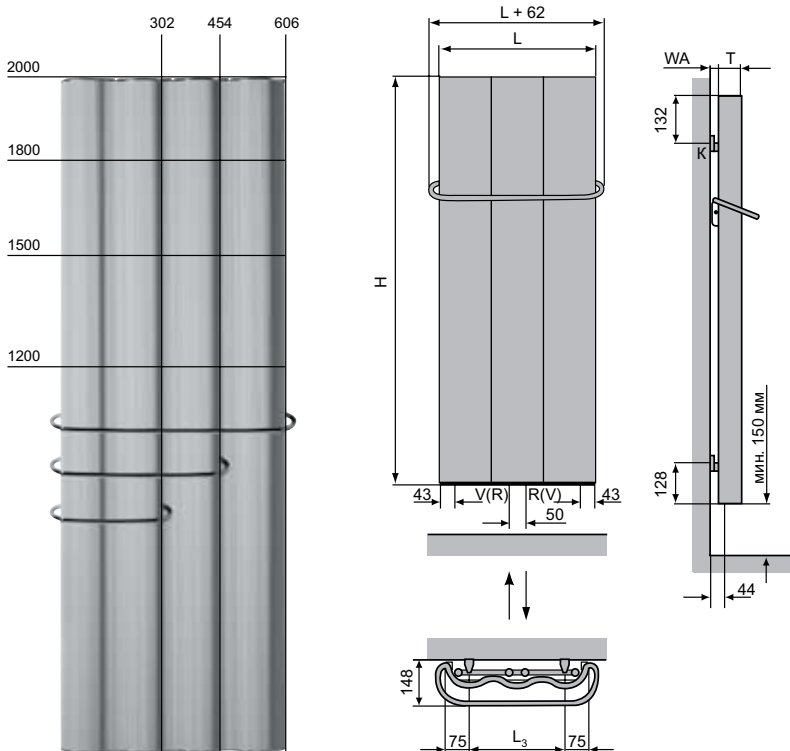
Революционный дизайн. Новые радиаторы Zehnder Dualis Plus для любого помещения. От моделей для ванных комнат с держателем для полотенец до элемента дизайна кухни. От источника тепла в спальне до выражения гостеприимства в гостевой ванной.

Zehnder Dualis Plus производятся из двух материалов. Внутренняя конструкция – из стали, передняя панель – из анодированного алюминия.

Дизайн был создан в Милане известной дизайнерской группой Perry King и Santiago Miranda, и отмечен премией DesignPlus.

12 вертикальных моделей Zehnder Dualis Plus для ванных комнат и жилых помещений. Яркие цвета или сдержанный анодированный алюминий.

Окунитесь в мир совершенно новых радиаторов!



хромированный держатель для полотенец



декоративные крышки и арматура в хроме (арматура – опционно)

Материал: трубы – сталь, окрашенная в цвет RAL 9016 (белый), панель – анодированный алюминий  
 Рабочее давление: 4 бар  
 Испытательное давление: 5,2 бар  
 Подключение: по центру, внизу, 1/2"  
 Покрытие панели: эмаль (цвета RAL) или анодированный алюминий  
 Декоративные крышки (вверху и внизу): хром  
 В комплекте с хромированным держателем для полотенец и крепежом

## Водяные модели могут использоваться только для закрытых систем отопления

Модель	Габаритная высота (мм)	Габаритная ширина (мм)	Тепловая мощность (Вт)	
			ΔT=50K	ΔT=60K
DPLV-120-030	1210	302	430	538
DPLV-150-030	1510	302	530	663
DPLV-180-030	1810	302	628	785
DPLV-200-030	2010	302	692	865
DPLV-120-045	1210	454	601	751
DPLV-150-045	1510	454	759	949
DPLV-180-045	1810	454	899	1 124
DPLV-200-045	2010	454	991	1 239
DPLV-120-060	1210	606	794	993
DPLV-150-060	1510	606	979	1 224
DPLV-180-060	1810	606	1 160	1 450
DPLV-200-060	2010	606	1 278	1 598